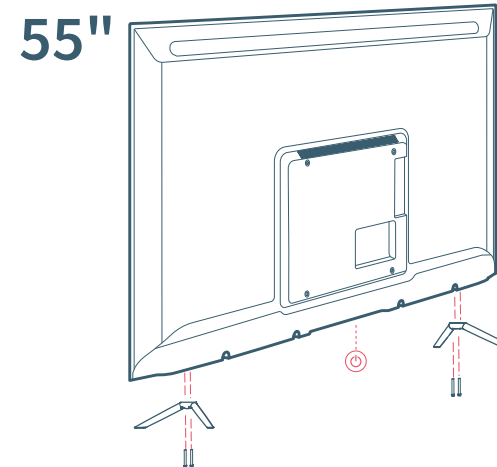
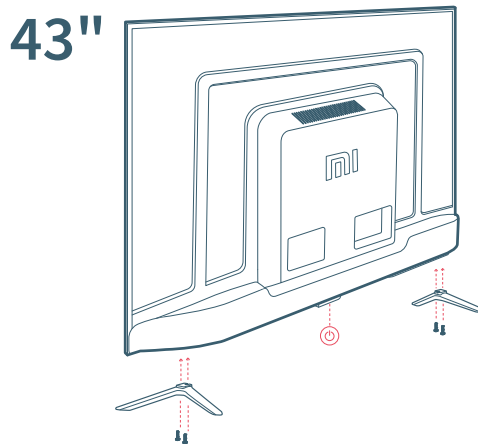
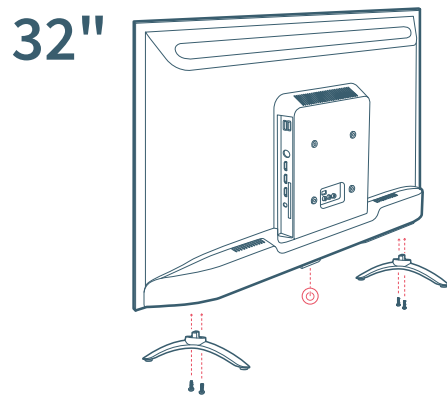


# Instrukcja bezpieczeństwa i montażu telewizora

## • Montaż



### 01 Montaż (stojący)

Zamocuj lewą/prawą podstawę telewizora, jak zostało to pokazane na obrazku i przykręć je za pomocą śrub.

Uwaga: Uchwyt ścienny nie jest częścią standardowego wyposażenia.

### 02 Włączanie telewizora

Ostrożnie podłącz kabel zasilający telewizora do gniazda sieciowego.

Naciśnij przycisk zasilania znajdujący się w dolnej części telewizora (lub naciśnij przycisk zasilania na pilocie zdalnego sterowania), aby go włączyć.

Postępuj zgodnie z instrukcjami wyświetlanymi na ekranie w skróconej instrukcji instalacji telewizora.

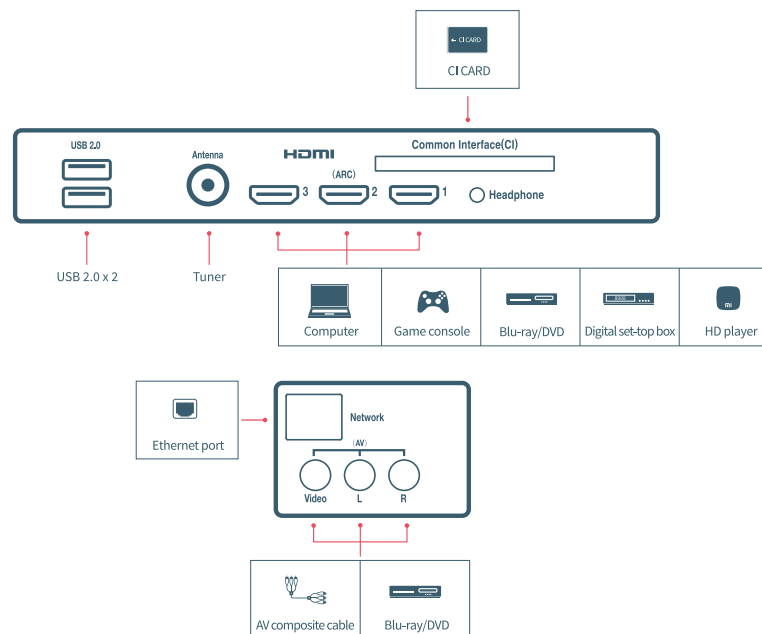
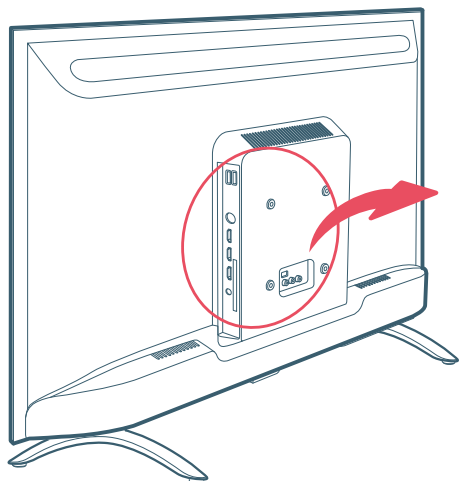
# • Akcesoria

 Pilot zdalnego sterowania	 Instrukcja obsługi	 Śruby x4	 Podstawa x2	 Karta gwarancyjna
---	---	---	--	--

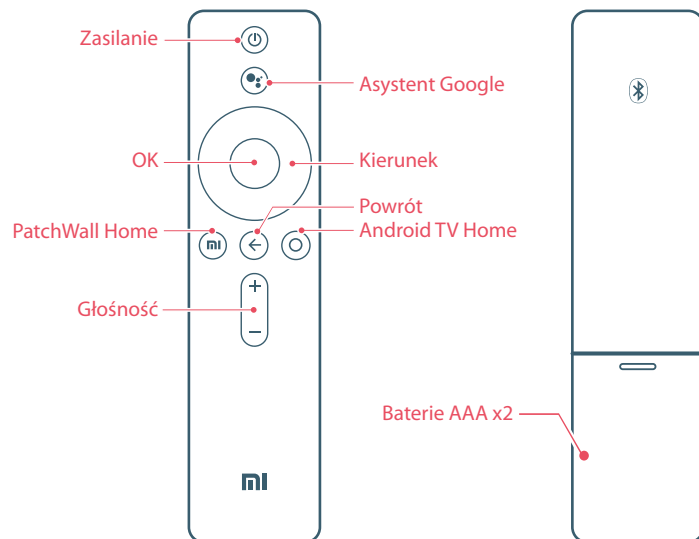
Uwaga:

- 1) Akcesoria mogą się różnić w zależności od modelu.
- 2) Zdjęcia podstawy mają wyłącznie charakter poglądowy.

# • Interfejs telewizyjny (32")



# • Korzystanie z pilota zdalnego sterowania



**Zasilanie:** włączanie i wyłączanie telewizora

**Asystent Google:** Naciśnij krótko, aby rozpocząć rozmowę z Asystentem Google.

**OK:** Naciśnij, aby potwierdzić bieżący wybór podczas nawigacji. Możesz wstrzymać/odtworzyć bieżący film podczas odtwarzania, z wyjątkiem kanałów Live (Set-Top Box lub RF).

**Android TV Home:** Naciśnij krótko, aby szybko powrócić do ekranu głównego Android TV.

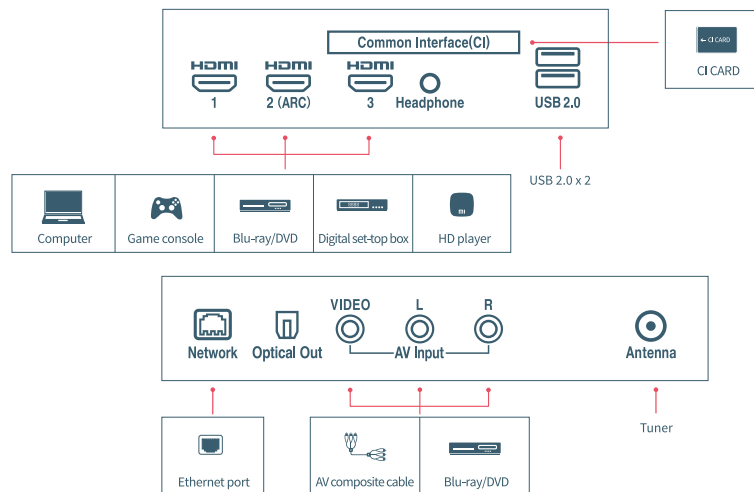
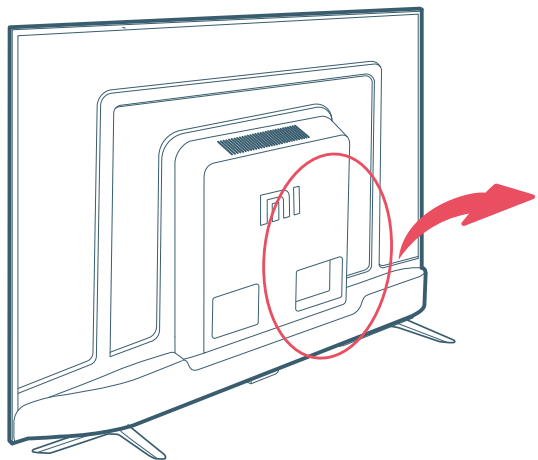
**PatchWall Home:** Naciśnij krótko, aby szybko powrócić do ekranu głównego PatchWall.

**Kierunek:** Nawiguj w górę/w dół lub w lewo/w prawo zawartości. Podczas odtwarzania używaj przycisków W lewo/w prawo, aby przewijać do tyłu/do przodu.

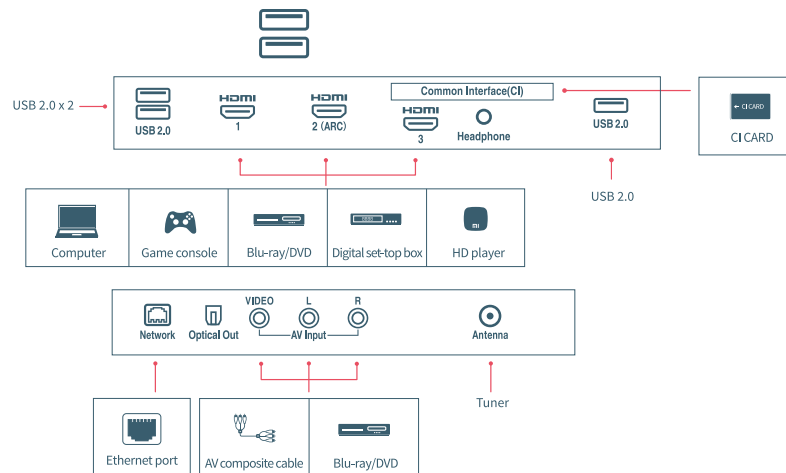
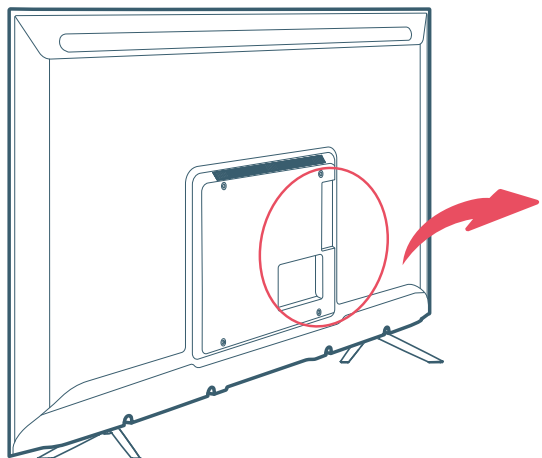
**Powrót:** Wróć do poprzedniego poziomu.



## • Interfejs telewizyjny (43")



## • Interfejs telewizyjny (55")



# • Dane techniczne

## 32"

## 43"

## 55"

### Model

Android TV  
Model: L32M5-5ARU  
Napięcie: 100-240d- 50/60Hz  
Pobór mocy: 45W

Android TV  
Model: L43M5-5ARU  
Napięcie: 220-240d- 50/60Hz  
Pobór mocy: 75W

Android TV  
Model: L55M5-5ARU  
Napięcie: 100-240d- 50/60Hz  
Pobór mocy: 120W

### Podstawowe dane techniczne

Rozmiar ekranu: 80 cm  
Rozdzielczość ekranu: HD (1366 x 768)  
Częstotliwość odświeżania: 60 Hz

Rozmiar ekranu: 108 cm  
Rozdzielczość ekranu: 3840 x 2160 (4K)  
Częstotliwość odświeżania: 60 Hz

Rozmiar ekranu: 138.8 cm  
Rozdzielczość ekranu: 3840 x 2160 (4K)  
Częstotliwość odświeżania: 60 Hz

### Dane techniczne sprzętu

Procesor: Quad-core CA53  
RAM: 1GB DDR  
Pamięć Flash: 8GB eMMC  
Procesor graficzny: Mali-470MP

Procesor: Quad-core CA55  
RAM: 2GB DDR  
Pamięć Flash: 8GB eMMC  
Procesor graficzny: Mali-470MP

Procesor: Quad-core CA55  
RAM: 2GB DDR  
Pamięć Flash: 8GB eMMC  
Procesor graficzny: Mali-470MP

### Porty

Interfejs wejściowy: AV x 1; Antena x 1  
HDMI x 3 (1 port z obsługą ARC)  
Interfejs wyjściowy: Słuchawki x 1  
Interfejs danych: USB 2.0 x 2; Port ethernet x 1  
CI x 1

Interfejs wejściowy: AVx 1; Antena x 1  
HDMI x 3 (1 port z obsługą ARC)  
Interfejs wyjściowy: Słuchawki x 1; Optyczny x 1  
Interfejs danych: USB 2.0 x 2; Port ethernet x 1  
CI x 1

Interfejs wejściowy: AV x 1; Antena x 1  
HDMI x 3 (1 port z obsługą ARC)  
Interfejs wyjściowy: Słuchawki x 1; Optyczny x 1  
Interfejs danych: USB 2.0 x 3; Port ethernet x 1  
CI x 1

### Łączność bezprzewodowa

Wi-Fi: 2.4GHz/5GHz (802.11 a/b/g/n/ac)  
Bluetooth: BT4.2

Wi-Fi: 2.4GHz/5GHz (802.11 a/b/g/n/ac)  
Bluetooth: BT4.2

Wi-Fi: 2,4GHz/5GHz (802,11 a/b/g/n/ac)  
Bluetooth: BT4.2

### Kodowanie audio i wideo

Formaty audio: FLAC; AAC; OGG;  
Dolby Audio; DTS-HD  
Formaty wideo: MPEG 1/2/4; H.263; H.264;  
VC1;VP8;VP9

Formaty audio: FLAC; AAC; OGG; Dolby  
Audio; DTS-fYD  
Formaty wideo: MPEG 1/2/4; H.263; H.264;  
VC1, VP8, VP9

Formaty audio: FLAC; AAC; OGG; Dolby  
Audio; DT5-HD  
Formaty wideo: MPEG 1/2/4; H.263; H.264;  
VC1, VP8, VP9

# • Środki ostrożności

## Montaż

- Telewizor powinien być zamontowany w pobliżu gniazdka elektrycznego, do którego można go łatwo podłączyć i odłączyć.
- Telewizor należy ustawić na gładkiej, płaskiej powierzchni, aby zapobiec jego upadkowi i uszkodzeniu.
- W przypadku montażu uchwyty ściennego zalecamy użycie z profesjonalnego uchwyty ściennego do telewizora. W celu uzyskania szczegółowych informacji należy skontaktować się z infolinią serwisową Xiaomi.
- Średnica i długość śrub mogą się różnić w zależności od modelu uchwyty ściennego. Niewłaściwe użycie śrub może spowodować upadek telewizora lub jego wewnętrzne uszkodzenie.

## Przenoszenie

- Przed przeniesieniem telewizora należy odłączyć wszystkie kable.
- Do bezpiecznego przeniesienia dużego telewizora potrzebne są 2 lub więcej osób. Nie należy naciskać panelu LED podczas przenoszenia telewizora. Należy unikać potrząśnięcia telewizorem lub narażenia go na nadmierne wibracje.
- Podczas przenoszenia telewizora do nowego miejsca lub w celu naprawy należy zapakować telewizor, używając oryginalnego pudełka i materiałów do pakowania.

## Wentylacja

- Nie należy przykrywać otworów wentylacyjnych ani wkładać żadnych przedmiotów do obudowy.
- Należy pozostawić miejsce na wentylację wokół telewizora

## Montaż ścienny

Abym zapewnić odpowiednią wentylację i zapobiec gromadzeniu się pyłu lub brudu:

- Nie należy montować telewizora płasko, do góry nogami, tyłem lub bokiem.
- Nie należy ustawiać telewizora na półce, dywanie, łóżku ani szafce.
- Nie należy zasłaniać telewizora tkaniną (np. zasłonami) lub innymi materiałami (np. gazetami).

## Przewód zasilający prądu przemiennego

Należy używać przewodu zasilającego i gniazda sieciowego zgodnie z poniższymi instrukcjami, aby uniknąć pożaru, porażenia prądem, uszkodzenia lub obrażenia ciała:

- Należy włożyć wtyczkę całkowicie do gniazda elektrycznego.
- Należy używać telewizora ze źródłem zasilania 100–240 V AC.
- Podczas podłączania kabli ze względów bezpieczeństwa należy odłączyć przewód zasilający. Należy uważać, aby nie potknąć się o kable.
- Przed rozpoczęciem prowadzenia prac lub przeniesieniem telewizora należy odłączyć przewód zasilający od gniazda sieciowego.
- Przewód zasilający należy trzymać z dala od źródeł ciepła.
- Należy odłączyć wtyczkę zasilania i regularnie ją czyścić. Jeśli wtyczka jest pokryta kurzem parą wodną, jakość izolacji może być gorsza, stwarzając zagrożenie pożarowe.
- Należy unikać nadmiernego zaciskania, zginania, przerabiania lub skręcania kabla zasilającego, ponieważ może to spowodować odłączenie przewodów lub ich uszkodzenie.
- Nie należy umieszczać ciężkich przedmiotów na przewodzie zasilającym.
- Nie należy ciągnąć kabla zasilającego podczas odłączania zasilania.
- Nie należy podłączać zbyt wielu urządzeń do tego samego gniazda sieciowego.
- Nie należy używać nieodpowiednich gniazd zasilania.

## Dzieci

- Nie należy dopuszczać dzieci do wspinania się na telewizor.
- Małe przedmioty należy przechowywać poza zasięgiem dzieci, aby uniknąć połknięcia.

## Inne urządzenia

- Należy przechowywać dodatkowe akcesoria lub dowolne urządzenia emitujące promieniowanie elektromagnetyczne z dala od telewizora, aby uniknąć zniekształceń obrazu lub szumu.

## W przypadku następujących problemów...

- Przewód zasilający jest uszkodzony
- Gniazdo zasilania jest nieodpowiednie
- Telewizor jest uszkodzony na skutek upadku lub uderzenia
- Jakikolwiek ciekły lub stały przedmiot dostanie się do obudowy przez wylot, należy wyłączyć telewizor i natychmiast odłączyć przewód zasilający. Należy zgłosić się do centrum serwisowego Xiaomi z prośbą o wysłanie wykwalifikowanego personelu serwisowego.

## Ograniczenia użytkowania

Nie należy montować/używać telewizora w następujących miejscach, środowisku naturalnym lub warunkach, w przeciwnym razie telewizor może działać nieprawidłowo, spowodować pożar, porażenie prądem, uszkodzenie lub obrażenia ciała.

### • Miejsca:

Goście, wilgotne (w bezpośrednim świetle słonecznym), nad morzem, na statku, łodzi, w samochodzie, w placówce medycznej, w niestabilnym miejscu, nad wodą lub w miejscu narażonym na deszcz, wilgoć lub pleśń. Jeśli telewizor zostanie umieszczony w przebralni publicznej kąpieliska lub spa, może zostać uszkodzony przez siarczek, znajdujący się w powietrzu.

### • Środowisko naturalne

Goście, wilgotne lub zakurzone miejsca; miejsca, do których mogą dostać się owady; miejsca, które mogą być narażone na wstrząsy mechaniczne; obok łatwopalnych przedmiotów (takich jak świece). Telewizora nie należy wystawiać na działanie kapiejącej lub zalewającej wody i nie umieszczać na nim żadnych przedmiotów zawierających płyny, takich jak wazon z kwiatami. Nie należy umieszczać telewizora w wilgotnym lub zakurzonego miejscu ani w pomieszczeniu z parą wodną lub płomieniami (w pobliżu kuchni lub nawilżacza), aby uniknąć pożaru, porażenia prądem lub deformacji. Nie należy gotować wody, podgrzewać, gotować makaronu ani używać kadełek na komary w pobliżu telewizora.

### • Warunki:

Nie należy dotykać telewizora mokrymi rękoma, gdy obudowa jest otwarta lub akcesoriami, które nie są dozwolone przez producenta. W przypadku burzy należy odłączyć telewizor od źródła prądu, a gniazda sieciowego nie instalować na zewnątrz. Nieprzestrzeganie tych warunków może spowodować uraz lub obrażenia ciała, a także uszkodzenie telewizora przez przedmioty.

### • Uszkodzenie ekranu Mi TV

Nie należy rzucać w telewizor żadnych przedmiotów, ponieważ może to uszkodzić ekran i spowodować poważne obrażenia. W przypadku uszkodzenia powierzchni telewizora nie należy dotykać telewizora przed odłączeniem przewodu zasilającego, w przeciwnym razie może dojść do porażenia prądem.

### • Warunki eksploatacyjne:

Temperatura pracy: 0°C–40°C Temperatura przechowywania: -15°C–40°C Wilgotność względna: <80%

## Środki ostrożności

- Telewizji należy oglądać przy odpowiednim oświetleniu. Oglądanie telewizji w słabym świetle lub przez dłuższy czas może uszkodzić wzrok.
- Ekran i obudowa będą się nagrzewać, gdy telewizor jest uruchomiony. To normalne.
- Nie obsługuj dekodowania strumienia bitów DTS-CD pochodzącego z HDMI IN.
- Aby wprowadzić nowe hasło kontroli rodzicielskiej należy zresetować ustawienia fabryczne.
- Nie należy używać telewizora w wilgotnych warunkach. Telewizor powinien pozostać w domu przez 1 godzinę przed włączeniem zasilania zimą.

## Używanie i czyszczenie ekranu / obudowy Mi TV

Przed wyczyszczeniem telewizora LED należy upewnić się, że przewód zasilający jest odłączony od zasilania sieciowego. Aby uniknąć uszkodzenia materiałów obudowy lub korozji powłoki ekranowej, prosimy o przestrzeganie następujących środków ostrożności.

- Wycierać miękką ściereczką, aby usunąć kurz z powierzchni ekranu/obudowy. Jeśli nadal znajduje się kurz, wyrzucić go miękką ściereczką zwilżoną łagodnym detergentem.
- Nie rozpylać wody lub detergentu bezpośrednio na ekran telewizora. Może to spowodować uszkodzenie podstawy ekranu lub części zewnętrznych.
- Nie używać szorstkich podkładek, środków alkalicznych/kwasowych, proszków czyszczących lub lotnych płynów, takich jak alkohol, lotne oleje, rozcieńczalniki lub środki owadobójcze. Korzystanie z powyższych materiałów lub długotrwały kontakt z produktami myjącymi lub winylowymi może spowodować uszkodzenie powierzchni ekranu i materiałów obudowy. Zaleca się regularne czyszczenie otworów wentylacyjnych w celu zapewnienia właściwej wentylacji.
- Podczas regulacji kąta nachylenia telewizora należy go powoli przesuwać, aby zapobiec jego przemieszczaniu lub zsuwaniu się z podstawy.

## Reklama

Telewizor pokazuje reklamę przy włączaniu i wyłączaniu. Reklama, która się pojawia przy włączaniu i wyłączaniu telewizora, nie może zostać usunięta albo zmieniona i nie mamy wpływu na treść reklamy osób trzecich.

## Utylizacja produktu

Produkty Xiaomi są zgodne z wymogami redukcji szkodliwych substancji w zakresie przepisów dotyczących odpadów elektronicznych z 2016 roku. Zawartość substancji niebezpiecznych z wyjątkiem zastosowań wymienionych w Tabeli II rozporządzenia o odpadach elektronicznych:

1. Ołów (Pb) - nie więcej niż 0,1% masy;
2. Kadm (Cd) - nie więcej niż 0,01% masy;
3. Rtęć (Hg) - nie więcej niż 0,1% masy;
4. Sześciwartościowy chrom (Cr<sup>VI</sup>) - nie więcej niż 0,1% masy;
5. Polibromowane difenyle (PBD) - nie więcej niż 0,1% masy;
6. Eter polibromowy difenylu (PBDE) - nie więcej niż 0,1% masy.



Abym ułatwić efektywną utylizację odpadów, należy zwrócić ten produkt do najbliższego autoryzowanego centrum odbioru, zarejestrowanego centrum demontażu lub recyklingu lub do centrum serwisowego Xiaomi.

Co oznacza symbol przekreślonego kosza: symbol mówi, aby nie wyrzucać odpadów elektronicznych do koszy na odpady komunalne. Jest to uzasadnione tym, że odpady te są z natury niebezpieczne i muszą być poddane recyklingowi w specjalny sposób.

## Jak zutylizować ten produkt

Należy zanieść go do najbliższego centrum serwisowego Xiaomi lub zadzwonić pod bezpłatny numer: 8-800-775-66-15 lub napisać do nas na [service.ru@xiaomi.com](mailto:service.ru@xiaomi.com).

Instrukcje postępowania z produktem podczas i po jego użyciu oraz „Jak należy postępować”, a „Jak nie należy postępować” z produktem;

## Jak należy postępować:

- a. Zawsze szukać informacji w katalogu z produktem do obsługi urządzeń wycofanych z eksploatacji.
- b. Upewnić się, że tylko autoryzowani przetwórcy odpadów naprawiają i przetwarzają Twoje produkty elektroniczne.
- c. Zawsze dzwonić do autoryzowanych przetwórców e-odpadów, aby zutylizować zużyte produkty.
- d. Zawsze zostawiać zużyte produkty elektroniczne, baterie lub akcesoria w najbliższym autoryzowanym centrum zbierania odpadów elektronicznych.
- e. Usuwać materiał opakowaniowy wszędzie, gdzie to jest możliwe, zgodnie z możliwościami odpowiedzialnej utylizacji odpadów oraz segregowania do recyklingu.

## Jak nie należy postępować:

- a. Nie należy samodzielnie demontować produktów elektronicznych.
- b. Nie należy wrzucać elektroniki do pojemników ze znakiem „Nie wyrzucać”.
- c. Nie należy przekazywać e-odpadów nieformalnym i niezorganizowanym instytucjom, takim jak lokalny dystrybutor złomu/handlerz starymi szmatami.

Google Assistant The Mi LED TV has the Google Assistant built in. Ask it questions, and have it to do things. The more you use it, the more useful it gets. It's your own personal Google, always ready to help.

Chromecast built-in Cast your favorite entertainment apps—movies & TV shows, music, games, sports and more—from your Android or iOS device, Mac or Windows computer, or Chromecast to Mi TV. Find Chromecast-enabled apps at [go.castapps](http://go.castapps).



Manufactured under license from Dolby Laboratories. Dolby, Dolby Audio and the double-D symbol are trademarks of Dolby Laboratories.



For DTS patents, see <http://patents.dts.com>. Manufactured under license from DTS Licensing Limited. DTS, the Symbol, DTS and the Symbol together, DTS+HD, and the DTS+HD logo are registered trademarks and/or trademarks of DTS, Inc. in the United States and/or other countries. DTS, Inc. All Rights Reserved.



The terms HDMI and HDMI High-Definition Multimedia Interface, and the HDMI Logo are trademarks or registered trademarks of HDMI Licensing Administrator, Inc. in the United States and other countries.

